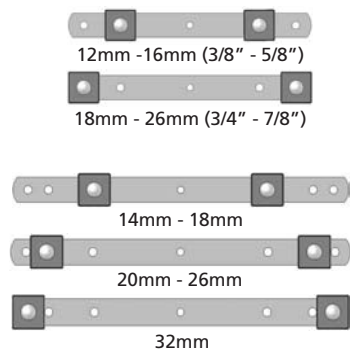
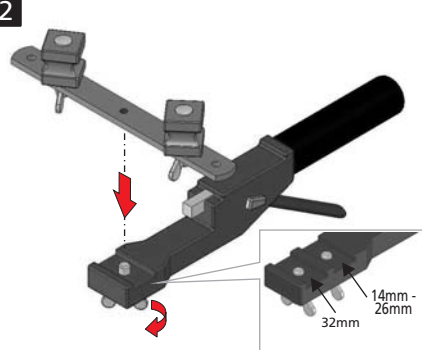


# TUBE BENDER MAXI 12mm - 22mm (3/8" - 7/8") / CT 10mm - 18mm / MSR 14mm - 26mm / MSR 32 14mm - 32mm

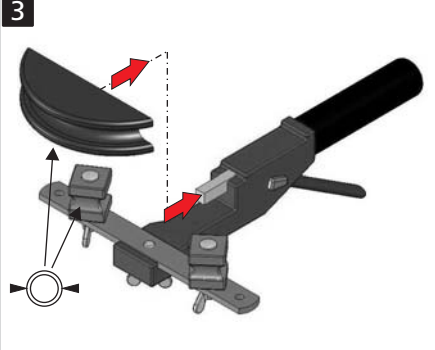
1



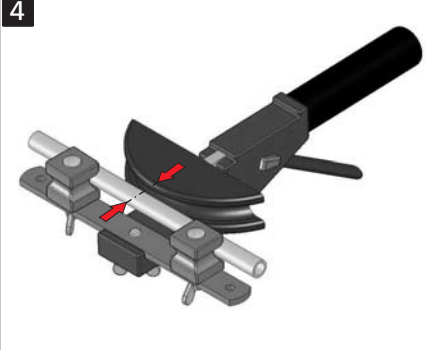
2



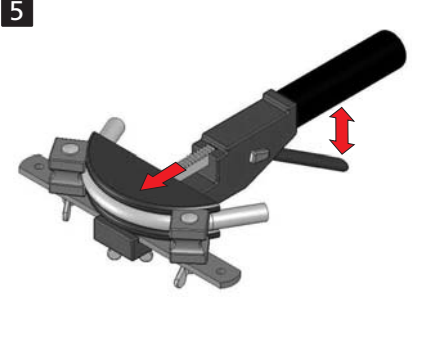
3



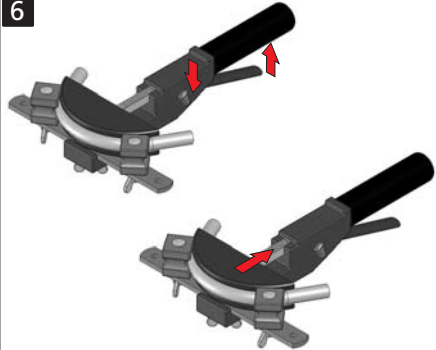
4



5



6



## DEUTSCH

### Arbeitsbereich:

Weiches Kupferrohr (DIN 1057), blank und ummantelt.  
Weichstahlrohr (DIN 2393/2394). Aluminiumrohr.  
Ziehhartes Kupferrohr nach DIN EN 1057 muss vor dem Biegen weichgeglüht werden.

### Achtung:

Keine heißen oder erwärmten Rohre in den Bieger einlegen! Keine harten Rohre in den Bieger einsetzen!

## ENGLISH

### Work area:

Soft copper pipe (DIN 1057), bare and coated.  
Soft steel pipe (DIN 2393/2394). Aluminium pipe.  
Draw-hard copper pipe in accordance with DIN EN 1057 must be soft annealed before bending.

### Important:

Do not insert any hot or heated pipes into the bender!  
Do not use the bender for hard pipes!

## FRANÇAIS

### Applications:

Tubes recuits et tubes cuivre enrobés (DIN 1057).  
Tubes acier doux (DIN 2393/2394). Tubes aluminium.  
Les tubes cuivre écrouis doivent être recuits.

### Attention:

Ne pas cintrer de tubes chauds (attendre qu'ils aient atteint la température ambiante)! Ne pas cintrer de tubes écrouis!

## ESPAÑOL

### Campo de trabajo:

Para tubo de cobre recocido (DIN 1057), tubo normal y recubierto. Tubos de acero dulce (DIN 2393/2394). Tubos de aluminio también vestidos.  
Tubos de cobre duro tienen que ser suavizados por recalentar.

### Atención:

No utilizarlo con tubo caliente! No utilizarlo en tubo rígido!

## ITALIANO

### Campo d'impiego:

Tubi in rame dolce (DIN 1057), nudi e rivestiti.  
Tubi in acciaio dolce (DIN 2393/2394). Tubi in alluminio.  
I tubi in rame duro secondo DIN EN 1057 devono essere sottoposti a ricottura di lavorabilità prima della piegatura.

### Attenzione:

Non inserire nel curvatubi tubi caldi o riscaldati!  
Non inserire nel curvatubi tubi rigidi!

## NEDERLANDS

### Toepassingsgebied:

Zachte koperen buizen (DIN 1057), blank en ommanteld.  
Buizen van zacht staal (DIN 2393/2394). Aluminiumbuizen.  
Trekvast koperen buizen volgens DIN EN 1057 moeten voor het buigen worden weekgegløeid.

### Opgelet:

Geen hete of verwarmde buizen in de buiginrichting plaatsen!  
Geen harde buizen in de buiginrichting brengen!

## PORTUGUES

### Âmbito de trabalho:

Tubo de cobre não temperado (DIN 1057), polido e revestido. Tubo de aço doce (DIN 2393/2394). Tubo de alumínio. Tubo de cobre endurecido segundo a DIN EN1057 tem de ser amaciado por recozimento antes de dobrar.

### Atenção:

Não inserir no dobrador tubos quentes ou aquecidos!  
Não inserir no dobrador tubos duros!

## DANSK

### Arbejdsområde:

Bløde kobberør (DIN 1057), blank og med kappe.  
Blødt stålør (DIN 2393/2394). Aluminiumsrør. Hårde kobberør iht. DIN EN 1057 skal blødgødes før bukningen.

### Vigtigt:

Der må ikke lægges varme eller opvarmede rør i bukkeapparatet! Der må ikke lægges hårde rør i bukkeapparatet!

## SVENSKA

### För mjuka.

Plastisolerade kopparrör (DIN 1057), även ommantlad.  
Mjukstålör (DIN 2392/2394). Aluminiumör.  
Hårda kopparör måste via upphettning göras mjuka.

### Observera:

Använd inte varma rör i bockaren! Använd inte hårda rör i bockaren!