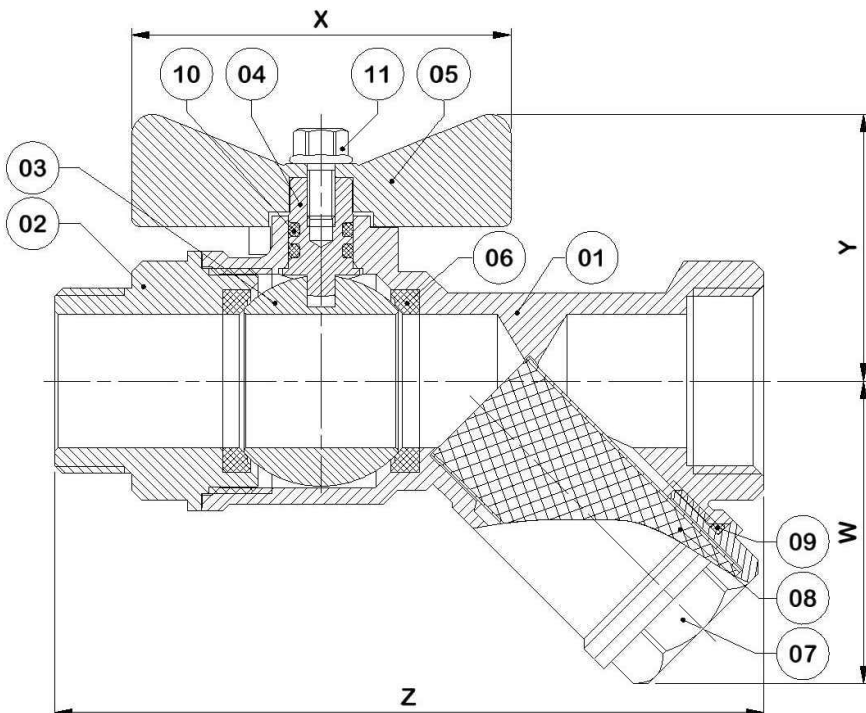


AZAR 135



| کد محصول Code No. | سایز Size | W (mm) | Z (mm) | Y (mm) | X (mm) | سوراخ توپی Bore Size (mm) | وزن Weight (gr) | DN | تعداد در کارتن Q. In Box |
|----------------------|--------------|-----------|-----------|-----------|-----------|---------------------------------|-----------------------|-----|-----------------------------|
| AZAR 135 | G 1/2" | 38 | 86 | 35 | 40 | ∅15 | 265 | 15 | 100(100x1) |
| AZAR 135 | G 3/4" | 43 | 101 | 38 | 54 | ∅19 | 393 | 20R | 50(50x1) |

Ambient Temperature : (+5°C ... +80°C)
PN=10bar , W.(Non-Shock)



| NO. | Part Name | نام قطعه | جنس Material |
|-----|------------------|---------------------|---------------------------------|
| 01 | Body | بدنه | Brass (Nickel Plated) |
| 02 | Body Cap | درپوش بدنه | Brass (Nickel Plated) |
| 03 | Ball | توپی | Brass (Nickel-Chrome Plated) |
| 04 | Stem | ساقه | Brass |
| 05 | Handle | دسته | AL. (Painted) |
| 06 | Seat | تفلون نشیمنگاه توپی | PTFE |
| 07 | Filter Cap | درپوش صافی | Brass (Nickel Plated) |
| 08 | Filter | صافی | Stainless Steel |
| 09 | O-ring | اورینگ صافی | EPDM |
| 10 | O-ring | اورینگ ساقه | NBR |
| 11 | Hex Flange Screw | پیچ شش گوش لبه دار | Steel (Zinc Plated) |

Test Pressure: Shell 25bar (Hydrostatic)
Seat 16bar (Hydrostatic) 25°C±5