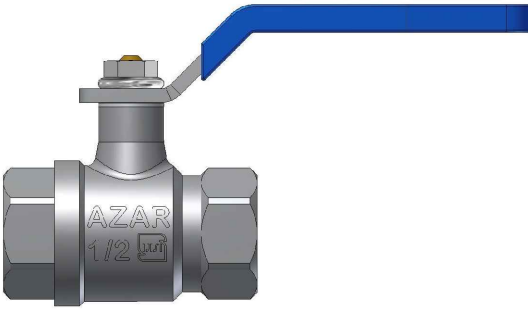
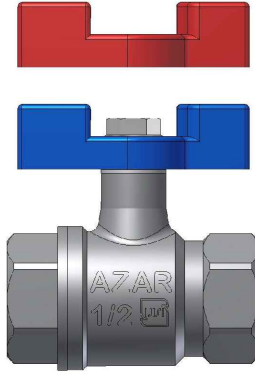


AZAR 116



AZAR 116A



AZAR 116B

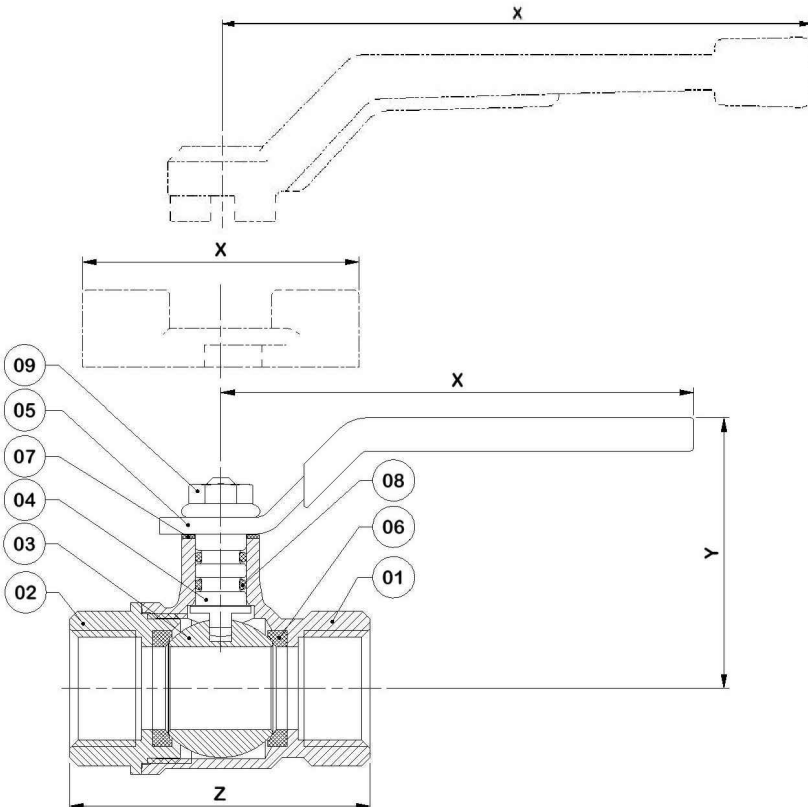


AZAR 116D

کد محصول Code No.	سایز Size	Z (mm)	Y (mm)	X (mm)	سوراخ توپی Bore Size (mm)	وزن Weight (gr)	DN	تعداد در کارتن Q. In Box
AZAR 116A	G 1/2"	54	49	85	∅15	200	15	80(8x10)
	G 3/4"	60	51	85	∅19	276	20R	60(6x10)
	G 1"	76	57	116	∅24	560	25R	40(4x10)
	G 1 1/4"	85	62	116	∅30	773	32R	20(10x2)
	G 1 1/2"	98	75	152	∅38	1360	40R	16(8x2)
	G 2"	116	81	152	∅48	2130	50R	8(4x2)
AZAR 116B	G 1/2"	54	42	50	∅15	172	15	80(8x10)
	G 3/4"	60	44	50	∅19	228	20R	60(6x10)
AZAR 116D	G 2 1/2"	139	105	233	∅50	3500	65R	2(2x1)
	G 3"	163	128	233	∅65	6160	80R	2(2x1)

Ambient Temperature : (+5°C ... +80°C)

PN=10bar , W.(Non-Shock)



NO.	Part Name	نام قطعه	جنس Material
01	Body	بدنه	Brass (Nickel Plated)
02	Body Cap	درپوش بدنه	Brass (Nickel Plated)
03	Ball	توپی	Brass (Nickel-Chrome Plated)
04	Stem	ساقه	Brass
05	Handle	دسته	AZAR 116A : Steel (Zinc Plated) - Cover (PVCE) AZAR 116B & 116D : AL. (Painted)
06	Seat	تفلون نشیمنگاه توپی	PTFE
07	Washer	واشر زیر دسته	PE
08	O-ring	اورینگ	NBR
09	Hex Nut-DIN 6923	مهره شش گوش لیه دار	Steel (Zinc Plated)

Test Pressure: Shell 25bar (Hydrostatic)
Seat 16bar (Hydrostatic) 25°C±5