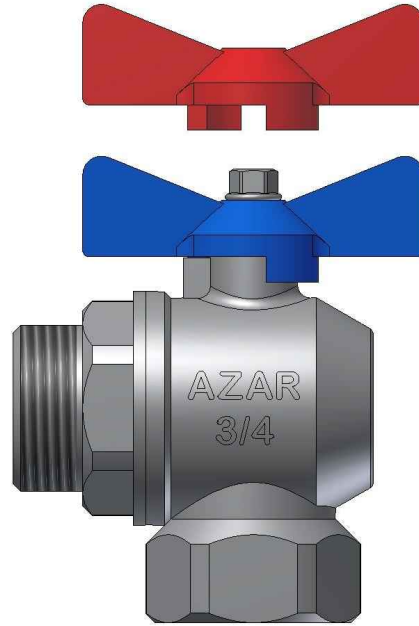


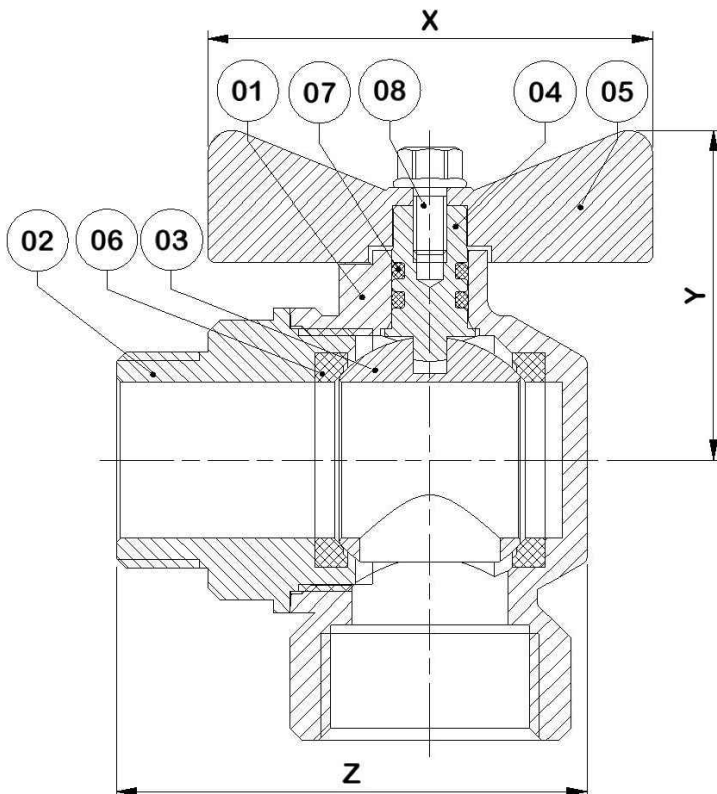
AZAR 130



کد محصول Code No.	سایز Size	Z (mm)	Y (mm)	X (mm)	D Bore Size (mm)	وزن Weight (gr)	DN	تعداد در کارتن Q. In Box
AZAR 130	G 3/4"	57	40	54	∅19	348	20R	60(30x2)
	G 1"	68	49	54	∅24	587	25R	40(20x2)

Ambient Temperature : (+5°C ... +80°C)

PN=10bar , W.(Non-Shock)



NO.	Part Name	نام قطعه	جنس Material
01	Body	بدنه	Brass (Nickel Plated)
02	Body Cap	درپوش بدنه	Brass (Nickel Plated)
03	Ball	تویی	Brass (Nickel-Chrome Plated)
04	Stem	ساقه	Brass
05	Handle	دسته	AL. (Painted)
06	Seat	تفلون نشیمنگاه تویی	PTFE
07	O-ring	اورینگ	NBR
08	Hex Flange Screw	پیچ شش گوش لبه دار	Steel (Zinc Plated)

Test Pressure: Shell 25bar (Hydrostatic)

Seat 16bar (Hydrostatic) 25°C±5